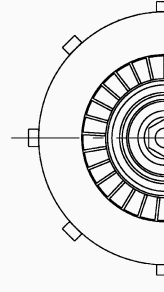
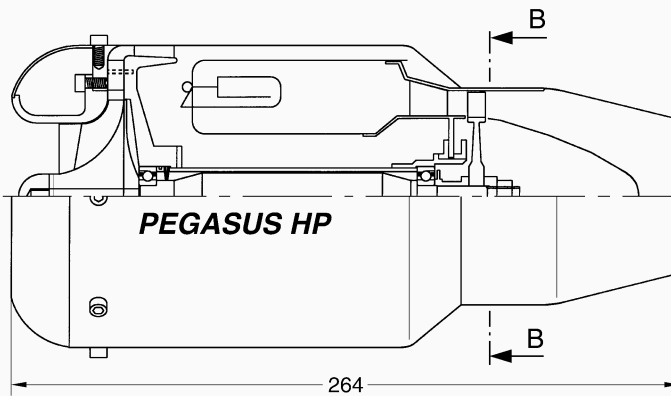
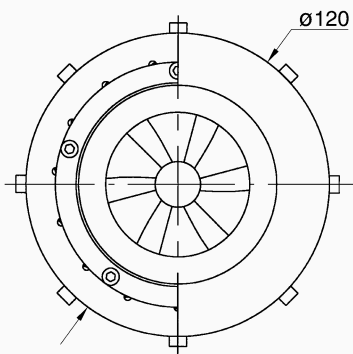


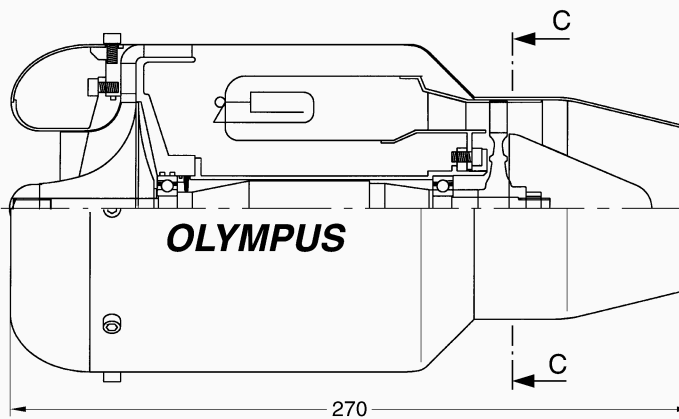
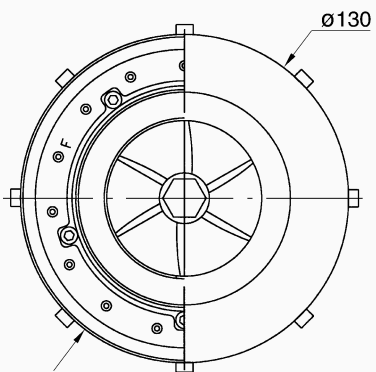
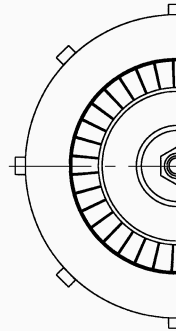
Schnitt A-A



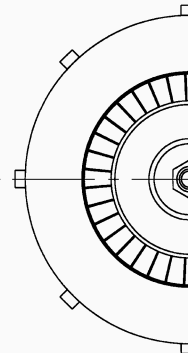
© AMT Netherlands



Schnitt B-B



Schnitt C-C



Maßstab 1:3